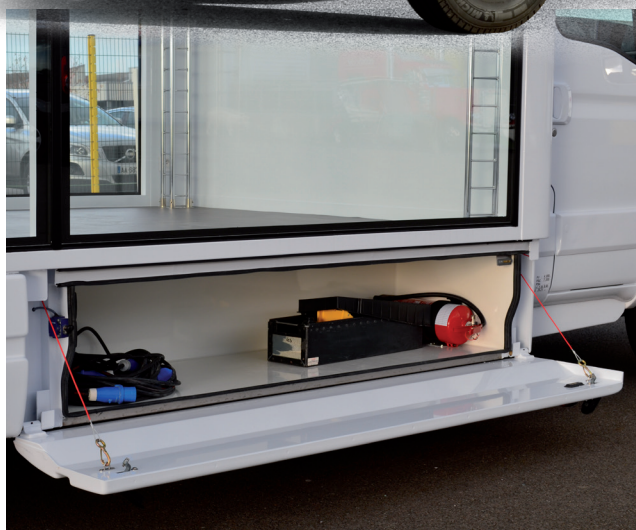


# CAMION VITRINE

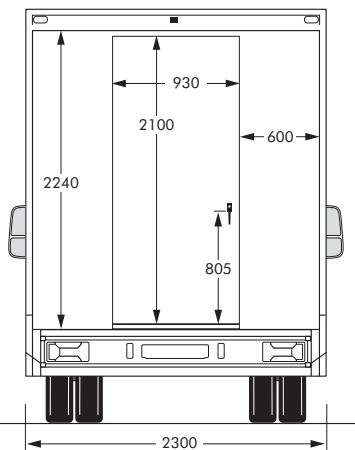
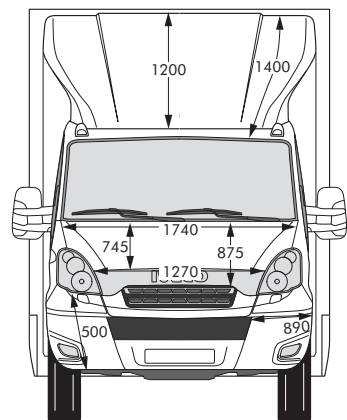
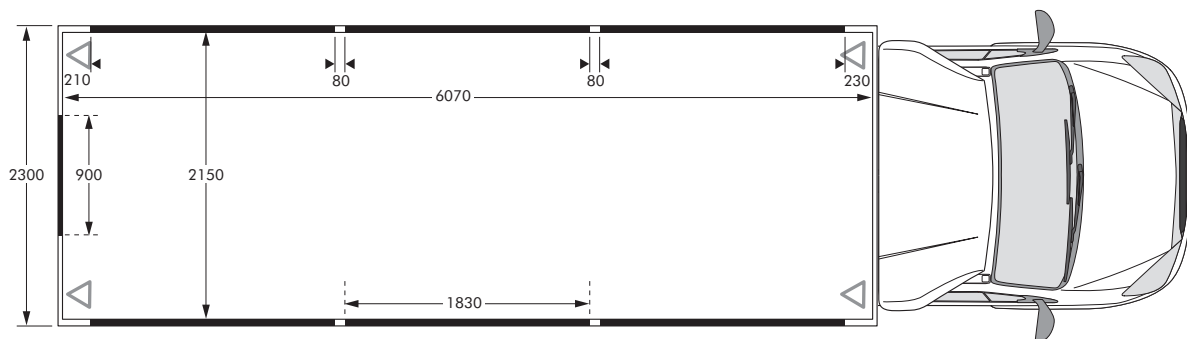
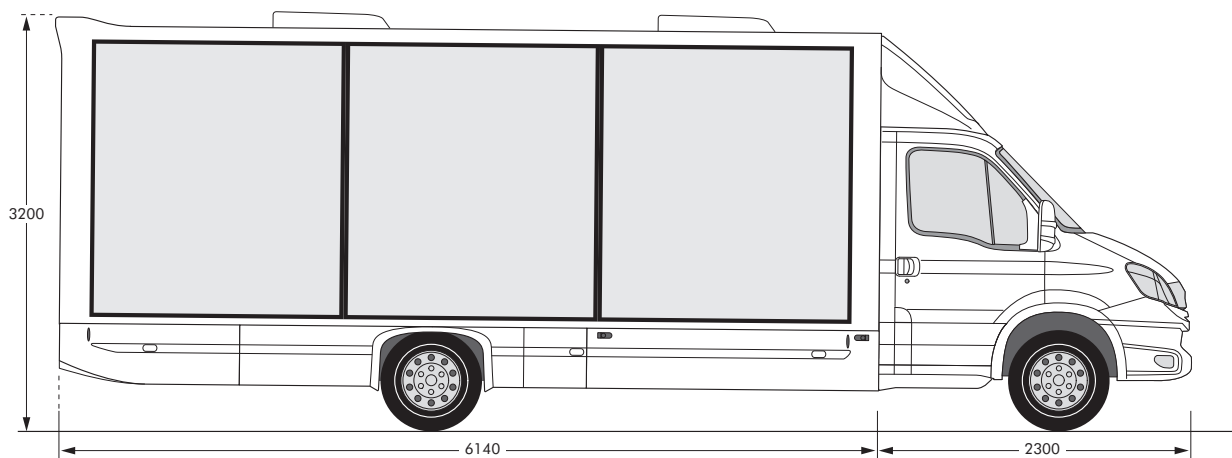
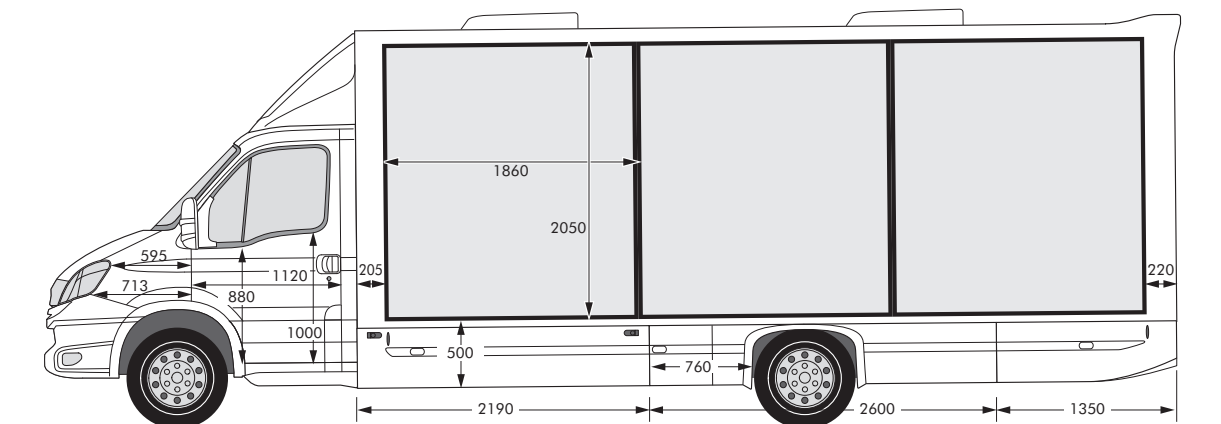


Ce véhicule unique est spécialement conçu pour permettre à la fois un événement en mouvement et en stationnement.

L'arrière est modulable selon deux options : porte et escalier, ou baie vitrée fixe. Ces options permettent des usages très variés. Il est équipé d'une climatisation et d'une rampe d'éclairage. Entièrement autonome et de taille modeste, il est particulièrement adapté aux parcours urbains.



# Camion vitrine



## FICHE TECHNIQUE

**VÉHICULE :** Camion vitrine V6 200 CV

### DIMENSIONS :

Longueur : 8440 mm

Largeur : 2300 mm

Hauteur : 3400 mm

**POIDS :** 4 T880 Charge utile : 2T

### ÉQUIPEMENTS :

Rampes d'éclairage, climatisation, possibilité de sonorisation, escalier d'accès AR avec garde-corps, possibilité de remplacer le panneau AR complet par un vitrage.