

# EXPO 30 m<sup>2</sup>

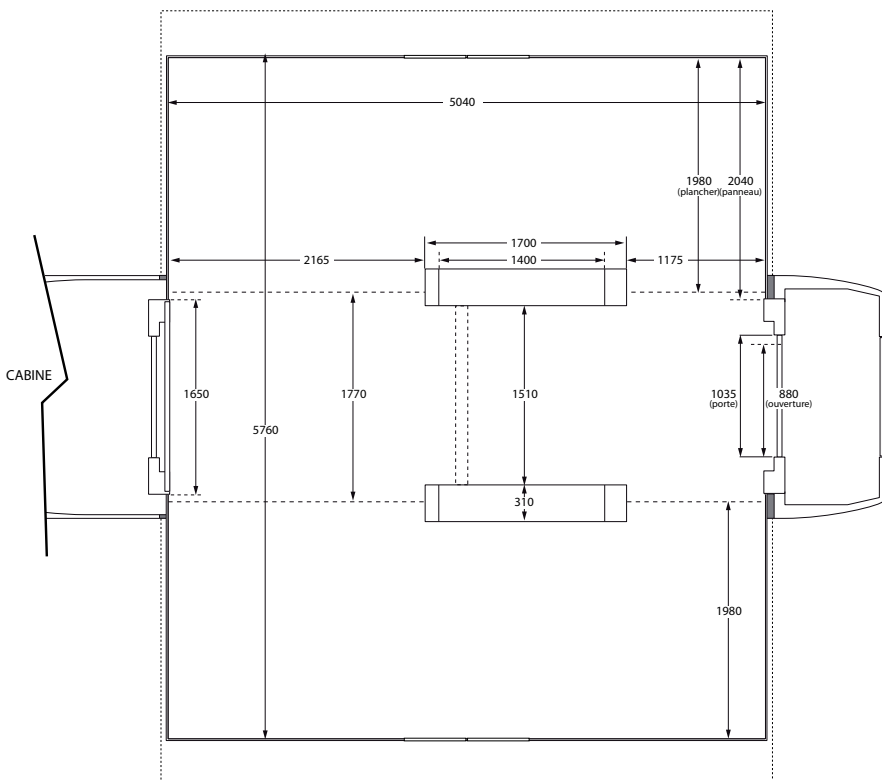
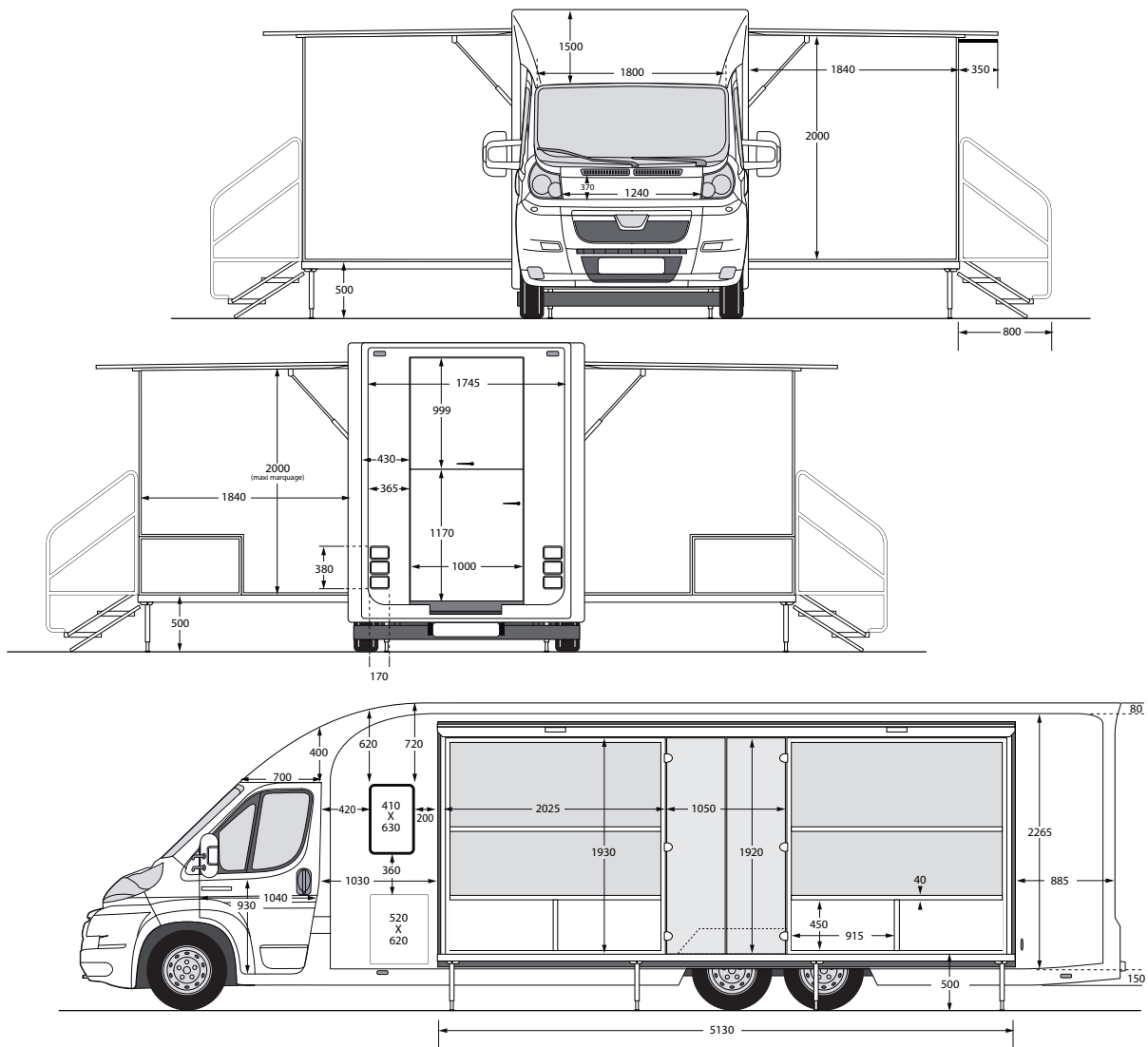


Ce véhicule hors normes, d'une surface utile de 30 m<sup>2</sup>, est destiné à la promotion itinérante ou showroom mobile. Il permet de nombreuses possibilités d'aménagement et de décoration grâce à d'importantes surfaces de marquage ou surfaces vitrées.

Il est équipé de 2 climatisations, d'un écran, d'une sonorisation interne, d'éclairage à LED et d'une partie réserve. Fonctionnel rapidement et en tous lieux.



# Expo 30m<sup>2</sup>



## FICHE TECHNIQUE

VÉHICULE : Expo 30m<sup>2</sup>

### DIMENSIONS :

Longueur : 9,40 m  
 Largeur fermée : 2,20 m  
 Largeur ouverte : 5,80 m  
 Hauteur hors tout : 3,00 m  
 Surface utile : env. 30 m<sup>2</sup>

CHARGE UTILE : 1000 kg

### ÉQUIPEMENTS :

2 climatisations, écran LED,  
 Sonorisation intérieure et micro HF  
 conférence, installation sur site en 30  
 min.